

SÉRIE 5610 VÁLVULA DE ALÍVIO DE PRESSÃO “OVERFLOW”

Função

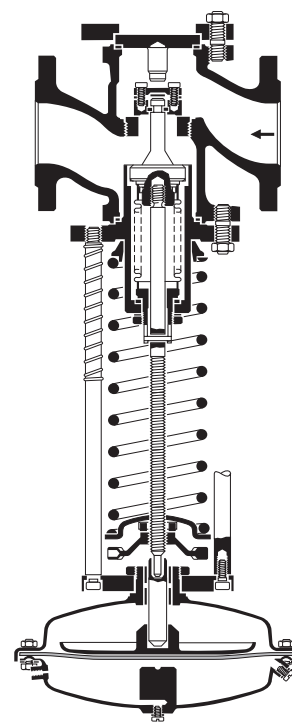
Regular o excesso de vazão, controlando a pressão à montante (primária) sem energia auxiliar.

Utilização

Em toda rede de utilidades e processo onde o fluido seja líquido, ar ou gases não agressivos/corrosivos e se faça necessário uma pressão primária constante.

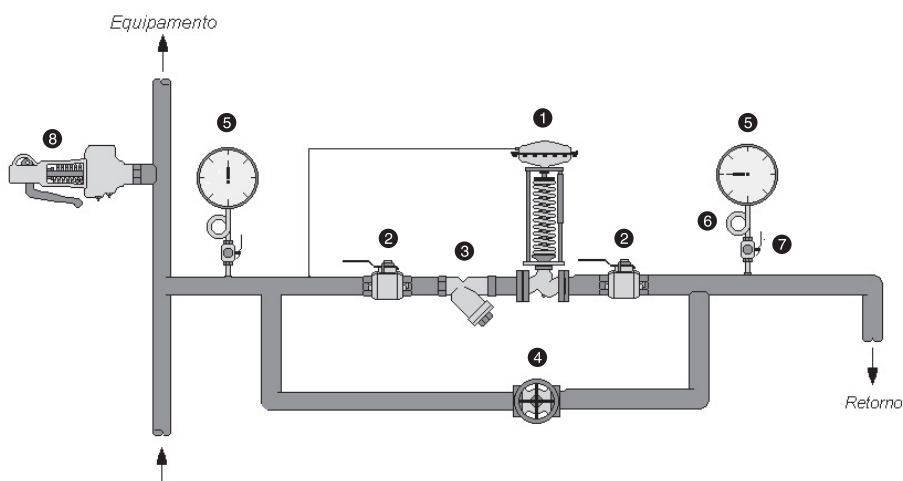
Vantagens adicionais da série 5610:

Por ser auto-operada, dispensa qualquer energia auxiliar; várias faixas de regulagem da pressão em um mesmo atuador; se necessário, com mudança apenas do atuador, consegue-se modificar a pressão controlada de 20 bar até 0,1 bar. Internos totalmente em aço inox e com fole de balanceamento, o que permite neutralizar a influência das variações de pressão do fluido sobre o obturador. Válvula de sede simples o que permite que se consiga ótima classe de vedação.



Válvula Reguladora de Pressão
Tipo 5610

Instalação típica



- | | |
|---|-------------------------|
| 1 Válvula de alívio e “overflow” Gestra 5610 | 5 Manômetros |
| 2 Válvulas tipo esfera GBR para bloqueio | 6 Tubo Sifão |
| 3 Filtro tipo Y GBR | 7 Válvula de Bloqueio |
| 4 Válvula tipo globo com fole Ari-Faba para by-pass | 8 Válvula de segurança. |

Descrição genérica da linha 5610

Modelo	Material	Classe de pressão	Diâmetros disponíveis	Conexões	Faixas de controle
5610 F616	A 126GRB	PN 16	2" a 4"	Flangeadas	0,1 a 16 bar
5610 F340	A 216WCB	PN 40	1/2" a 4"	Flangeadas	0,1 a 20 bar

Valores k_{vs} (m ³ /h)									
DN	15	20	25	32	40	50	65	80	100
K_{vs}	3,6	6	9,6	12	18	30	46	71	104