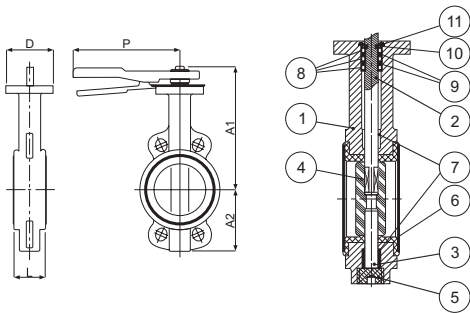


**APLICAÇÃO:**

São utilizadas em tubulações e equipamentos contendo líquidos ou gases, inclusive líquidos sujos contendo sólidos em suspensão. O grande uso desse tipo de válvula se dá por serem leves, utilizarem espaços reduzidos nas tubulações, terem grande capacidade de vazão e também por serem facilmente adaptáveis a comando remoto.

**CARACTERÍSTICAS:**

- Válvula Borboleta tipo wafer
- Acionamento manual ou pneumático
- Corpo em ferro fundido para montagem entre flanges ANSI 150 e DIN PN10/16
- Pintura em Epoxi
- Disco em FERRO FUNDIDO NODULAR zincado (Mod. VB-2000)
- Disco em AÇO INOX AISI 316 (Mod. VB-2500)
- Flange de montagem para atuador segundo Norma ISO 5211
- Temperatura máxima de trabalho 120°C

**DIMENSÕES:**

| Nº  | DENOMINAÇÃO         | MATERIAL              | ACABAMENTO DA SUPERFÍCIE |
|-----|---------------------|-----------------------|--------------------------|
| 1   | Corpo               | GG20                  | Pintura Epoxy            |
| 2   | Eixo Superior       | Aço Inox              | -                        |
| 3   | Eixo Inferior       | Aço Inox              | -                        |
| 4-A | Borboleta - VB-2000 | Ferro Fundido Nodular | Zincado                  |
| 4-B | Borboleta - VB-2500 | Aço Inox AISI 316     | Jateado                  |
| 5   | Bujão Retentor      | Aço                   | -                        |
| 6   | Sede "Elastômero"   | EPDM                  | -                        |
| 7   | Anel guia           | PTFE                  | -                        |
| 8   | Gaxeta              | PTFE                  | -                        |
| 9   | Anel O' Ring        | NBR                   | -                        |
| 10  | Arruela             | Bronze                | -                        |
| 11  | Anel trava          | Aço                   | -                        |

**DIMENSÕES**

| MEDIDA | DN  | PN | L   | DIMENSÕES (mm) |     |     |     | PESO (Kg) |
|--------|-----|----|-----|----------------|-----|-----|-----|-----------|
|        |     |    |     | A1             | A2  | D   | P   |           |
| 2"     | 50  | 16 | 43  | 200            | 75  | 90  | 270 | 4.20      |
| 2 ½"   | 65  | 16 | 46  | 200            | 85  | 90  | 270 | 4.80      |
| 3"     | 80  | 16 | 46  | 200            | 100 | 90  | 270 | 5.55      |
| 4"     | 100 | 16 | 52  | 220            | 120 | 90  | 270 | 6.80      |
| 5"     | 125 | 16 | 56  | 250            | 125 | 90  | 270 | 8.75      |
| 6"     | 150 | 16 | 56  | 250            | 150 | 125 | 300 | 11.15     |
| 8"     | 200 | 16 | 60  | 300            | 150 | 125 | 300 | 16.60     |
| 10"    | 250 | 16 | 68  | 330            | 200 | 125 | 300 | 23.45     |
| 12"    | 300 | 16 | 78  | 360            | 250 | 150 | -   | 44.50     |
| 14"    | 350 | 10 | 78  | 390            | 260 | 150 | -   | 61.00     |
| 16"    | 400 | 10 | 102 | 420            | 300 | 175 | -   | 82.00     |
| 18"    | 450 | 10 | 114 | 445            | 330 | 175 | -   | 136.00    |
| 20"    | 500 | 10 | 121 | 480            | 370 | 175 | -   | 163.00    |

Nota: A partir de 12" (DN 300), operação através de caixa redutora.