

Válvulas Borboleta



 **BERMO**[®]
CONDUÇÃO E CONTROLE DE FLUIDOS

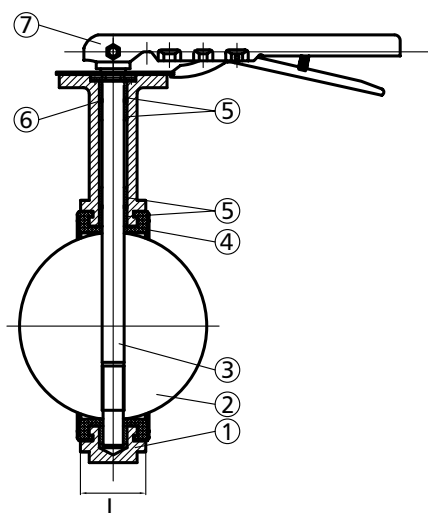
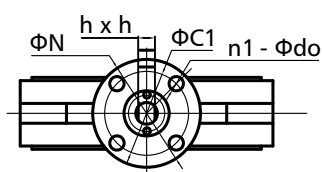
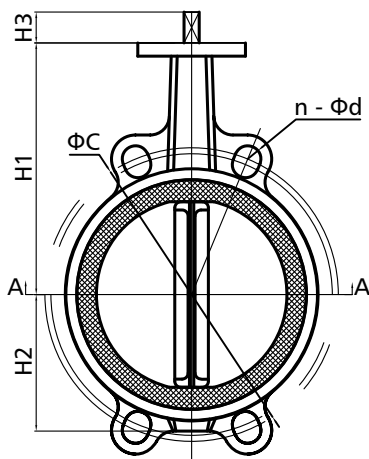


APLICAÇÕES:

As válvulas borboleta são utilizadas em tubulações e equipamentos que transportam fluidos líquidos e gasosos, tolerando alguns tipos de fluidos sujos que contêm materiais particulados em suspensão. A popularidade de uso desta válvula se dá por sua construção leve, perfil compacto, baixo peso e utilização de reduzidos espaços nas tubulações. Além disso, são válvulas que apresentam altas capacidades de vazão e simplicidade para montagem de sistemas de acionamento automatizados.

CARACTERÍSTICAS:

- Válvula borboleta tipo wafer;
- Acionamento manual ou pneumático;
- Haste com dispositivo anti-expulsão;
- Corpo em ferro fundido para instalação entre flanges DIN PN10/16 e ANSI 125/150;
- Construção e fabricação conforme Norma ISO 5752;
- Distância face-a-face conforme Norma API 609;
- Sede substituível;
- Flange superior para acoplamento em atuador conforme Norma ISO 5211;
- Pintura em epóxi;
- Limites de temperatura:
 - 20°C a +120°C (EPDM);
 - 10°C a +150°C (PTFE).



Materiais Construtivos dos Principais Componentes

Item	Descrição	Material
1	Corpo	Ferro Fundido ASTM A126 Cl B
2A	Disco	Ferro Nodular + Níquel (VB-2000)
2B	Disco	Aço inoxidável 316 (VB-2500)
3	Eixo	Aço inoxidável 410
4	Sede	EPDM (NBR e PTFE: opcional)
5	Guias	PTFE
6	"O" ring	EPDM
7	Alavanca	Aço carbono estampado

VB-2000 (Disco em Ferro Fundido Nodular) VB-2500 (Disco em Aço Inox AISI 316)

Modelos:

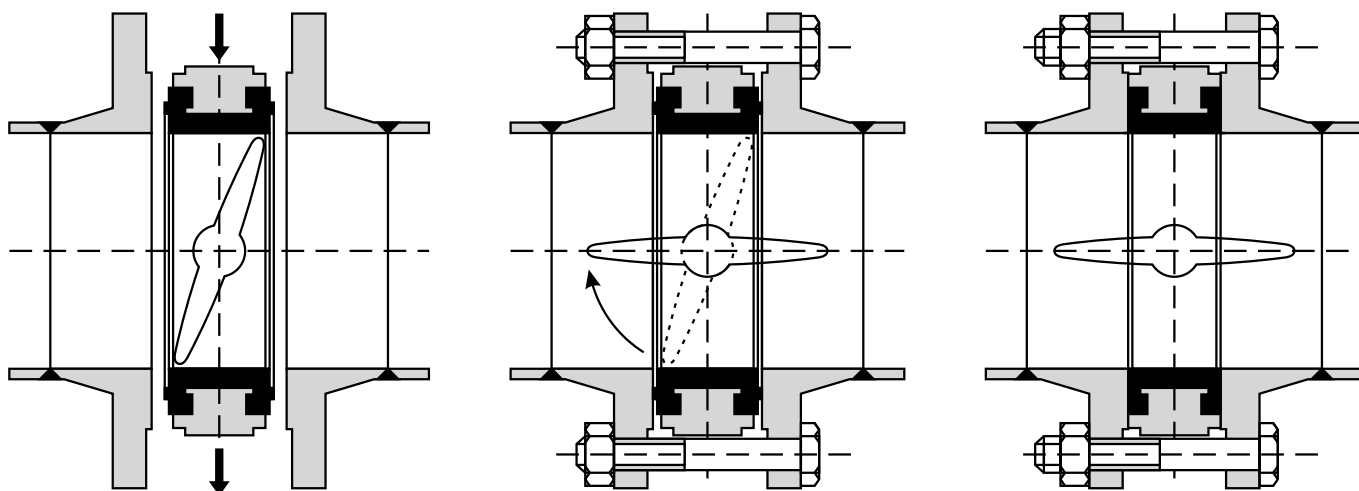
Coeficientes de Vazão - Cv (US gpm com 1 psid) *

Ângulo de Abertura	10%	20%	30%	40%	50%	60%	70%	80%	90%	100%
	9°	18°	27°	36°	45°	54°	63°	72°	81°	90°
DN40	0,16	3	7	13	19	30	47	59	62	64
DN50	0,22	4	9	17	25	41	63	80	84	86
DN65	3	7	19	29	45	70	97	121	158	170
DN80	4	11	20	40	63	96	142	228	263	280
DN100	5	18	37	59	111	198	308	434	512	530
DN125	6	20	49	82	131	224	316	481	644	750
DN150	10	44	95	181	271	415	678	1.000	1.470	1580
DN200	16	62	174	313	515	785	1.217	1.807	2.500	2650
DN250	29	160	342	564	868	1.338	1.954	2.655	3.975	4000
DN300	42	172	418	712	1.172	1.603	2.632	3.985	6.019	7350

* Valores de referência aproximados

PRECAUÇÕES NA INSTALAÇÃO:

1. Não instalar a válvula na posição totalmente fechada.
2. Verificar se os flanges estão paralelos e alinhados.
3. Não utilizar juntas entre os flanges e a válvula.



Dimensões (mm)

DN	L	H1		H2		H3	DIN2501 PN10		DIN2501 PN16		ANSI 125/150		Flange N°	ΦN	ΦC1	n1 - Φdo	h x h
		EPDM / NBR	PTFE	EPDM / NBR	PTFE		ΦC	n - Φd	ΦC	n - Φd	ΦC	n - Φd					
40	33	143	139	55	68	29	110	4 - 18	110	4 - 18	110	4 - 16	F05	65	50	4 - 8	9 x 9
50	43	143	161	55	80	29	125	4 - 18	125	4 - 18	120,6	4 - 19	F05	65	50	4 - 8	9 x 9
65	46	155	175	64	89	29	145	4 - 18	145	4 - 18	139,7	4 - 19	F05	65	50	4 - 8	9 x 9
80	46	162	181	72	95	29	160	8 - 18	160	8 - 18	152,4	4 - 19	F05	65	50	4 - 8	9 x 9
100	52	181	200	90	114	29	180	8 - 18	180	8 - 18	190,5	8 - 19	F07	90	70	4 - 10	11 x 11
125	56	197	213	101	127	29	210	8 - 18	210	8 - 18	215,9	8 - 22,4	F07	90	70	4 - 10	14 x 14
150	56	210	226	114	139	29	240	8 - 22	240	8 - 22	241,3	8 - 22,4	F07	90	70	4 - 12	14 x 14
200	60	240	260	145	175	35	295	8 - 22	295	12 - 22	298,4	8 - 22,4	F10	125	102	4 - 12	17 x 17
250	68	286	292	178	203	35	355	12 - 22	355	12 - 26	361,9	12 - 25,4	F10	125	102	4 - 12	22 x 22
300	78	309	337	204	242	35	410	12 - 22	410	12 - 26	431,8	12 - 25,4	F10	125	102	4 - 12	22 x 22



EMPRESA CERTIFICADA

-  Matriz
-  Filiais
-  Representantes



Matriz:
 Rua Maringá, 40 - Blumenau-SC
 Tel.: (47) 2123-4444
 bermo@bermo.com.br

www.bermo.com.br

Filiais:

Chapecó:
 Tel.: (49) 3322-2177
 bermocco@bermo.com.br

Joinville:
 Tel.: (47) 3435-3635
 bermojvl@bermo.com.br

Curitiba:
 Tel.: (41) 2111-4344
 bermocwb@bermo.com.br

Porto Alegre:
 Tel.: (51) 3464-5159
 bermoipoa@bermo.com.br

São Paulo:
 Tel.: (11) 2505-1500
 bermo-sp@bermo.com.br